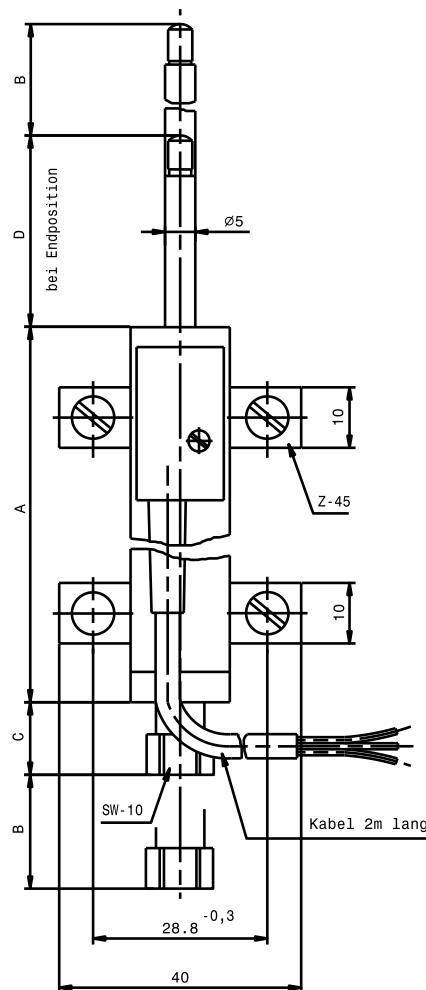
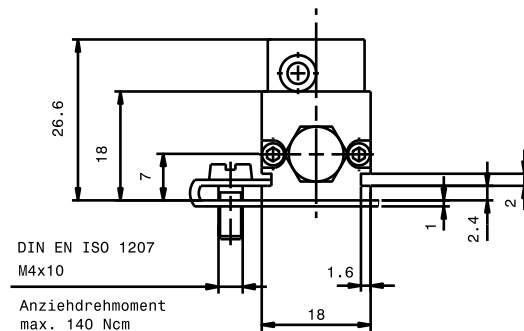


DK - Wegmesssystem



| Mechanische Daten | TR 10 | TR 25 | TR 50 | TR 75 | TR 100 | |
|----------------------|-------|-------|-------|-------|--------|-----------|
| Maß A (Gehäuselänge) | 48 | 63 | 94,4 | 134,4 | 166 | + 1mm |
| Maß B (Stellbereich) | 15 | 30 | 55 | 80 | 105 | + - 1,5mm |
| Maß C | 7 | 12 | 12 | 12 | 12 | mm |
| Maß D | 6 | 32 | 32 | 32 | 32 | mm |

DICKMANN ForceMaster

Dickmann Datensysteme GmbH

Kreuzstraße 1

76359 Marxzell-Pfaffenrot

Fon: +49 (0) 7248 9148-0

Fax: +49 (0) 7248 9148-22

info@dickmann-ds.de

www.einpressen-aber-sicher.de